

# SHERMAN sans contact



Le bouton poussoir SHERMAN est la solution sans contact parfaite pour la surface de l'ascenseur communément touchée. Simplement tenir le doigt devant le bouton pour activer le capteur. Les fonctions manuelles du bouton sont préservées pour

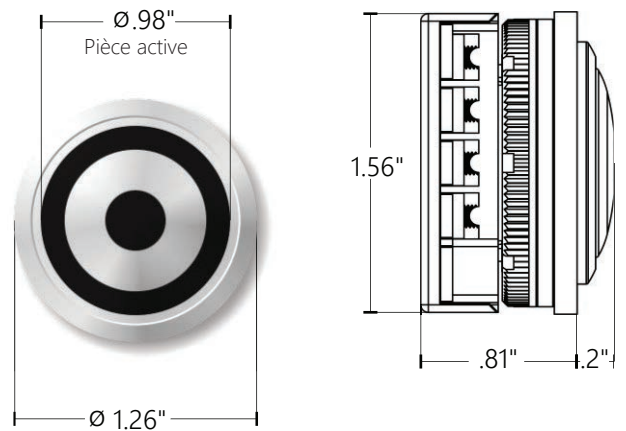
- ✓ Double technologie: contact électromécanique (activé par pression) et capteur de proximité
- ✓ Élimine le transfert de microbes présent sur les
- ✓ Produit de modernisation parfait pour boutons DMG/MAD
- ✓ Illumination DEL disponible en blanc



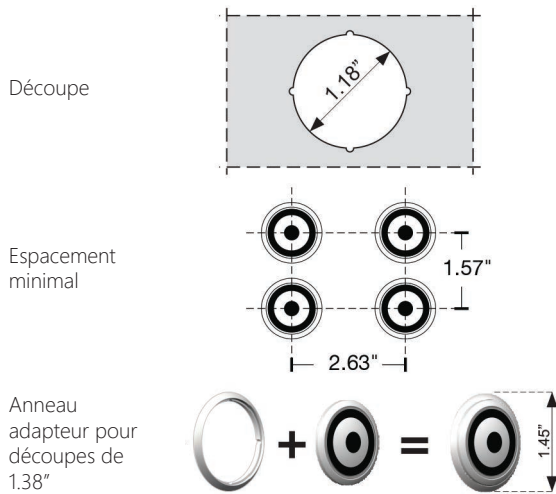
# Informations générales

- Montage:** frontal, par contre-écrou
- Composition:** bouton poussoir acier inoxydable AISI 303 machiné
- Commande des composants:** Ensemble complet, BSLVF34MW.00
- Contacts:** mode mécanique: 1 contact 30V, 60 mA  
mode sans contact: relais opto 30V, 60mA
- Câblage:** Bornes à vis
- Tension:** 24V DC, réserve 15mA, max 50mA
- Illumination:** Blanc
- Course:** 0.040"
- Durée de vie moyenne:** 1,500,000 activations
- Degré de protection:** IP44, IK07
- Nettoyage:** Essuyer avec un linge humide et un savon doux

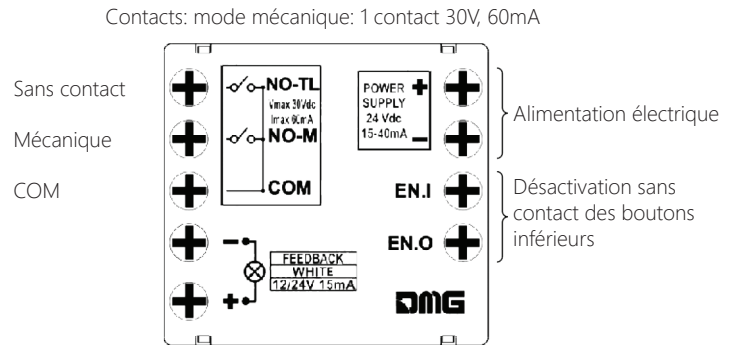
# Caractéristiques physiques



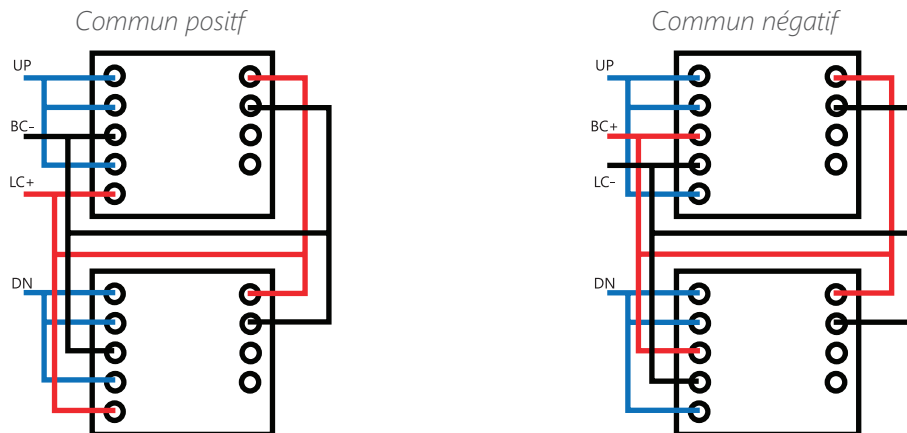
# Besoins d'installation



# Bloc de contact



# Diagramme de câblage



Cette publication a été conçue à des fins d'information générale. La conception peut être modifiée sans préavis. Les couleurs et les finitions du produit actuel peuvent varier.

Copyright © 2020 MAD Elevator Inc.